

2月24日(土) 1日目(予選リーグ) 対戦表

試合:15-3-15分 審判:相互審 1人制 (前半:左チーム 後半:右チーム)

試合	時間	Aコート			割当審判
1	9:30	當麻	3-0	六条	前半:左 後半:右
2	10:10	真美ヶ丘	0-1	F桜井	前半:左 後半:右
3	10:50	當麻	1-0	長原	前半:左 後半:右
4	11:30	真美ヶ丘	0-0	リバース	前半:左 後半:右
5	12:10	六条	0-1	長原	前半:左 後半:右
6	12:50	F桜井	2-1	リバース	前半:左 後半:右
AB5位 AB6位決定戦					
7	14:00	A3位 六条	0-2	B3位 平群	前半:左 後半:右
AB3位 AB4位決定戦					
8	14:40	A2位 長原	0-1	B2位 新庄	前半:左 後半:右
AB1位 AB2位決定戦					
9	15:10	A1位 當麻	1-1 PK 2-3	B1位 JSC SAKAI	前半:左 後半:右

時間	Bコート			割当審判
9:30	新庄	2-1	平群	前半:左 後半:右
10:10	三和鎌田	1-2	高市	前半:左 後半:右
10:50	新庄	0-2	JSC SAKAI	前半:左 後半:右
11:30	三和鎌田	1-7	イング	前半:左 後半:右
12:10	平群	1-4	JSC SAKAI	前半:左 後半:右
12:50	高市	0-7	イング	前半:左 後半:右
休憩				
CD5位 CD6位決定戦				
14:00	C3位 真美ヶ丘	3-0	D3位 三和鎌田	前半:左 後半:右
CD3位 CD4位決定戦				
14:40	C2位 リバース	1-1 PK 2-3	D2位 高市	前半:左 後半:右
CD1位 CD2位決定戦				
15:10	C1位 F桜井	2-1	D1位 イング	前半:左 後半:右

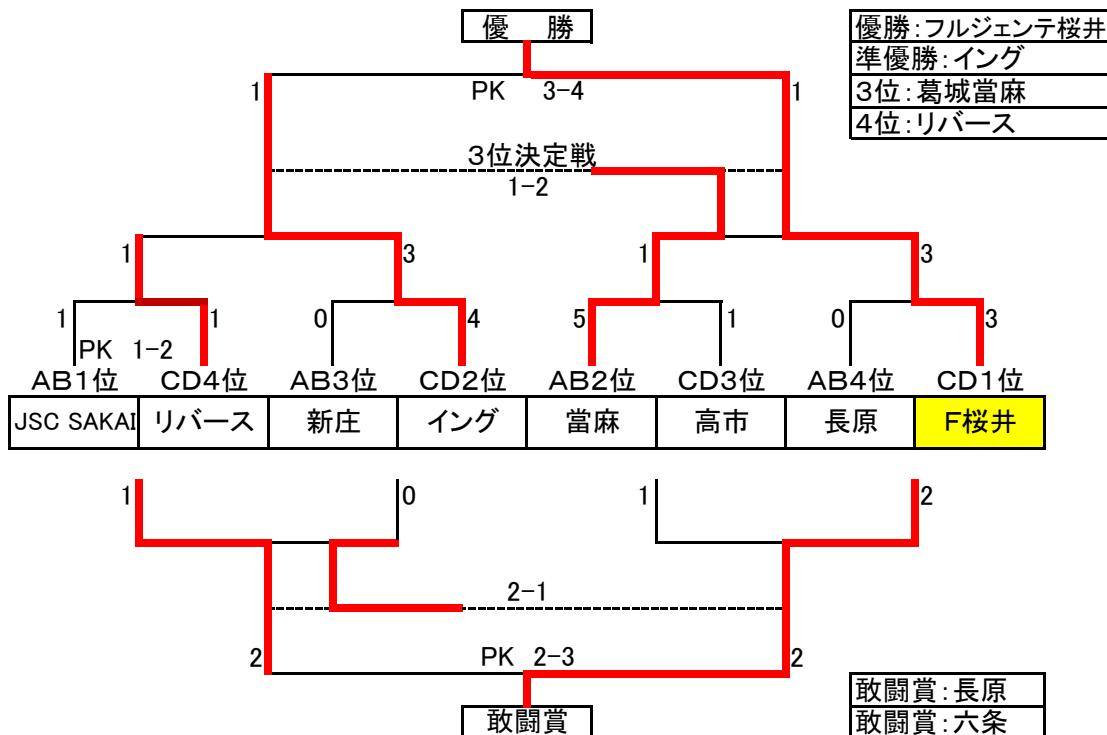
Aブロック	當麻	六条	長原	勝点	得失点	順位
當麻		3-0	1-0	6	4	1
六条	0-3		0-1	0	-4	3
長原	0-1	1-0		3	0	2

Cブロック	真美ヶ丘	F桜井	リバース	勝点	得失点	順位
真美ヶ丘		0-1	0-0	1	-1	3
F桜井	1-0		2-1	6	2	1
リバース	0-0	1-2		1	-1	2

Bブロック	新庄	平群	JSC SAKAI	勝点	得失点	順位
新庄		2-1	0-2	3	-1	2
平群	1-2		1-4	0	-4	3
JSC SAKAI	2-0	4-1		6	5	1

Dブロック	三和鎌田	高市	イング	勝点	得失点	順位
三和鎌田		1-2	1-7	0	-7	3
高市	2-1		0-7	3	-6	2
イング	7-1	7-0		6	13	1

2月25日(日) 2日目(決勝トーナメント) 対戦表



チャレンジリーグ

1位チームは敢闘賞

	AB5位 平群	CD6位 三和鎌田	CD5位 真美ヶ丘	AB6位 六条	勝点	得失点	順位
平群		5-0	3-2	0-4	6	2	1
三和鎌田	0-5		0-9	0-5	0	-19	4
真美ヶ丘	2-3	9-0		1-1	4	8	3
六条	4-0	5-0	1-1		7	9	1

試合: 15-3-15分

トーナメント戦のみ同点の場合はPK戦(3人制)

審判: 終わり審 1人制 (前半:勝ちチーム 後半:負けチーム) 1試合目のみ本部にて行います。

		Aコート		割当審判	Bコート			割当審判	
①	9:00	平群	5-0	三和鎌田	本部	真美ヶ丘	1-1	六条	本部
②	9:40	JSC SAKAI	1-1 PK 1-2	リバース	勝:前半 負:後半	新庄	0-4	イング	勝:前半 負:後半
③	10:20	當麻	5-1	高市	勝:前半 負:後半	長原	0-3	F桜井	勝:前半 負:後半
④	11:00	平群	3-2	真美ヶ丘	勝:前半 負:後半	三和鎌田	0-5	六条	勝:前半 負:後半
⑤	11:40	JSC SAKAI	1-0	新庄	勝:前半 負:後半	高市	1-2	長原	勝:前半 負:後半
⑥	12:20	リバース	1-3	イング	勝:前半 負:後半	當麻	1-3	F桜井	勝:前半 負:後半
⑦	13:00	平群	0-4	六条	勝:前半 負:後半	真美ヶ丘	9-0	三和鎌田	勝:前半 負:後半
⑧	13:40	JSC SAKAI	2-2 PK 2-3	長原	勝:前半 負:後半	新庄	2-0	高市	勝:前半 負:後半
⑨	14:10	イング	1-1 PK 3-4	F桜井	勝:前半 負:後半	リバース	1-2	當麻	勝:前半 負:後半